

## V960D Serie Netzwerk Dome Kamera für den Innenbereich



- Modelle mit 1080p, 720p und SD Auflösung
- Echte Tag/Nacht Kamera mit verschiedenen integrierten Varioobjektiven, inkl. fernsteuerbaren Motorzoom P-Iris Objektiven
- H.264 und M-JPEG Kompression
- 0,08 Lux @ 50 IRE
- Power-over-Ethernet (IEEE 802.3af), 24 V/AC oder 12 V/DC
- Dual Streaming Video
- Deckenein-/aufbau
- IP66

### Beschreibung

Bei der V960D Serie von Vicon handelt es sich um kompakte HD IP Fix Dome Kameras, die explizit für den Einsatz in anspruchsvollen Sicherheitssystemen entwickelt wurden. Diese professionellen IP Dome Kameras zeichnen sich durch hervorragende Schwachlichteigenschaften aus, und liefern zu jeder Tages- und Nachtzeit kristallklare Bilder, die höchsten Ansprüchen an Sicherheitsinstallationen gerecht werden.

Die Serie umfasst Modelle mit Auflösungen von 1080p, 720p und Standardauflösung (SD). Alle Modelle sind entweder mit integriertem P-Iris Motorzoom-Objektiv (3,3-12mm oder 9-22mm) oder mit manuellem DC Varioobjektiv (3,3-12mm) lieferbar. Die Motorzoom-Objektive erlauben eine benutzerfreundliche Einstellung von Zoom und Fokus über die Webbrowser Schnittstelle.

Die V960D Serie bietet Dual Streaming Funktion, und unterstützt H.264 Kompression für eine effiziente Bandbreiten- und Speichernutzung. Anwender können für die Bilddarstellung auf unterschiedlichen Plattformen zeitgleich mehrere Videodatenströme mit unterschiedlichen Auflösungen, Bildraten und Bildqualitäten empfangen.

Weiter zeichnen sich diese robusten IP Dome Kameras durch eine hohe Installationsfreundlichkeit aus. Die Kameras können neben 12 V/DC oder 24 V/AC auch über Power-over-Ethernet (IEEE 802.3af)

betrieben werden, was eine zusätzliche Stromversorgung der IP Kamera erspart, indem Daten- und Stromversorgung gemeinsam über das Netzkabel laufen. Insbesondere, wenn sich eine Kamera an schwer zugänglichen Stellen befindet oder in Bereichen, wo die Verlegung mehrerer Kabel nicht möglich ist, ist PoE eine vorteilhafte Lösung mit verhältnismäßig geringem Installationsaufwand. Zusätzlich verfügen die V960D Modelle serienmäßig über einen Composite Ausgang für Installationen, in denen ein Spotmonitor verwendet wird (NTSC/PAL wählbar).

Als echte Tag/Nacht Kameras sind die V960D Modelle mit einem automatischen IR Cut Filter (ICR) ausgestattet, und können sich problemlos wechselnden Lichtverhältnissen anpassen, und so rund um die Uhr eine überragende Bildqualität mit hoher Detailgenauigkeit sicherstellen. Der 3-Achsen-Mechanismus erlaubt eine problemlose Kameraausrichtung entsprechend des gewünschten Blickwinkels.

Modelle	V960D-N312 Serie	V961D-N312 Serie	V962D-N312 Serie
<b>Bildsensor:</b>	1/2.5" Progressive Scan CMOS		
<b>Max. Auflösung:</b>	SD	720p	1080p
<b>Bildeinstellungen:</b>	einstellbare Bitrate; Flip und Spiegelung; konfigurierbar: Helligkeit, Kontrast, Farbe, Farbton, Schärfe; Weißabgleich; AGC; AES; automatische oder manuelle Tag/Nacht Umschaltung; Gegenlichtkompensation (BLC); Digitalzoom; Motion Detection; Slow Shutter		
<b>Shutter:</b>	1/4, 1/10, 1/12.5, 1/15, 1/20, 1/25, 1/30, 1/50, 1/60, 1/100, 1/120, 1/240, 1/480, 1/960, 1/1024, 1/2000 Sek.		
<b>Elektronischer Zoom:</b>	2 ~ 10X (Client Software)		
<b>Tag/Nacht Funktion:</b>	IR Cut Filter (Tag/Nacht Umschaltung)		
<b>S/N Abstand:</b>	> 50 dB		
<b>Lichtempfindlichkeit:</b>	Farbe: 1,25 Lux; S/W: 0,15 Lux, Slow shutter On; @f/1,6, 30 IRE (bei SD)	Farbe: 0,7 Lux; S/W: 0,08 Lux, Slow Shutter On; @f/1,4, 50 IRE (bei 720p und 1080p)	

### Objektive

<b>Brennweite:</b>	3,3-12 mm oder 9-22 mm		
<b>Blendenöffnung:</b>	f/1,6	f/1,4	
<b>Blende:</b>	DC Iris/P-Iris (M Modelle)		
<b>Remote Zoom/Fokus:</b>	ja (M Modelle)		
<b>Horizontaler Blickwinkel:</b>	3,3-12 mm: 86,1° - 23,1° 9-22 mm: 30,9° - 12,6°	3,3-12 mm: 112,6° - 21° 9-22 mm: 38,8° - 11,5°	3,3-12 mm: 76,6° - 21° 9-22 mm: 27,8° - 11,5°

### Netzwerk Videoübertragung

<b>Netzwerk:</b>	10Base-T, 100Base-TX, RJ-45		
<b>Bildkompression:</b>	H.264 (Main Stream); M-JPEG für zweiten Datenstrom wählbar		
<b>Auflösungen:</b>	640x480, 320x240, 704x480/576, 352x240/288	1280x720, 1280x720 (weit), 1280x1024, 1024x768, 704x480/576, 640x480, 352x240/288, 320x240	1920x1080, 1280x720, 1280x720 (weit), 1280x1024, 1024x768, 704x480/576, 640x480, 352x240/288, 320x240
<b>Protokolle:</b>	IPv4, IPv6, TCP, HTTP, HTTPS, UPnP, RTSP/RTP/RTCP, IGMP, SMTP, DHCP, NTP, DNS, DDNS, UDP, ARP		
<b>Bildrate:</b>	2,1 ~ 25 fps (PAL), [2,5 ~ 30 fps (NTSC)]		
<b>Benutzer:</b>	Live-Darstellung für max. 10 Clients		
<b>Web Browser:</b>	Internet Explorer® 7.0 und höher, Firefox®		
<b>Sicherheit:</b>	IP Adressfilter, HTTPS verschlüsselte Datenübertragung, Passwortschutz		

### Mechanik und Elektrik

<b>Konstruktion:</b>	Plastikgehäuse, Polycarbonat klare Kuppel		
<b>Einstellung Kamerawinkel:</b>	3-Achsen-Mechanismus; 360° Schwenken, 90° Neigen, 360° Rotation		
<b>Montage:</b>	Deckenaufbau/Deckeneinbau		
<b>Abmessungen:</b>	125mm Ø x 113mm (H) x 100mm (Ø Dome)		
<b>Gewicht:</b>	400 g		
<b>Eingangsspannung:</b>	12 V/DC / 24 V/AC, PoE (IEEE 802.3af Klasse 0)		
<b>Strom (MFZ Off/On):</b>	12 V/DC: 394 mA/709 mA; 24 V/AC: 315 mA/452 mA; PoE: Klasse 2	12 V/DC: 404 mA/725 mA; 24 V/AC: 323 mA/462 mA; PoE: Klasse 2	12 V/DC: 431 mA/788 mA; 24 V/AC: 326 mA/483 mA; PoE: Klasse 2
<b>Leistungsaufnahme (MFZ Off/On):</b>	4,7 W/8,6 W	4,8 W/8,7 W	5,1 W/9,3 W

### Umgebung

<b>Umgebungsbedingungen:</b>	Temp.: -10° bis 50° C; Luftfeuchtigkeit: < 90 %, nicht-kondensierend
<b>Zulassungen:</b>	FCC Klasse A, CE, IP66

Datenblatt Nummer: V224-20-03  
Stand: 04/2012

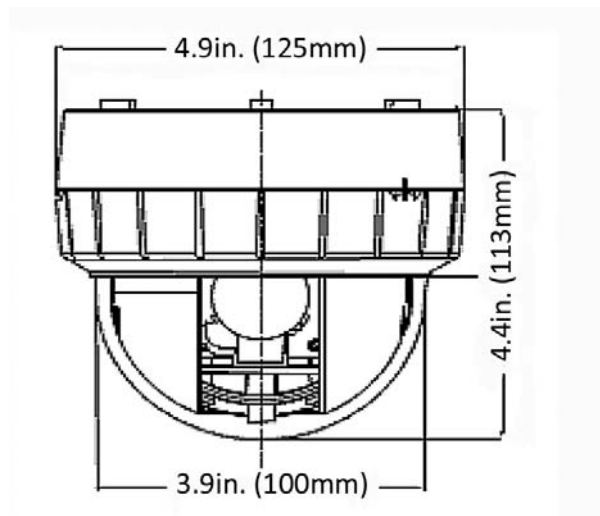
Vicon Datenblatt Teilenummer: 8009-7224-20-03  
Technische Änderungen vorbehalten.

Vicon, ViconNet and their logos are registered trademarks of Vicon Industries Inc.  
Internet Explorer is a registered trademark of Microsoft Corporation; Chrome is a registered trademark of Google; Firefox is a registered trademark of Mozilla Corp.  
Copyright © 2012 Vicon Industries Inc. All rights reserved.

**Bedienung und Anschlüsse**

<b>Externe Steuerung:</b>	LED: Status, Reset Button: Werkeinstellungen, Fokus/Zoom: Kontrollknöpfe bei Motorzoom Modellen
<b>Anschlüsse:</b>	Spannung: 12 V/DC / 24 V/AC: Anschlussklemme, PoE/Netzwerk: RJ-45 CAT 5, Alarm/Audio in/out: Anschlussklemme (Audio Out erfordert ext. Verstärker), lokaler Speicher: Mikro SD Karteneinschub, Composite Ausgang für Installation (NTSC/PAL wählbar)

**Abmessungen**



Auflösung	Objektiv	Modelle
SD Auflösung (0,3 Megapixel)	3,3 - 12 mm Autoiris Varioobjektiv	V960D-N312
	3,3 - 12 mm Remote Zoom und Fokus	V960D-N312M
	9 - 22 mm Remote Zoom und Fokus	V960D-N922M
720p Auflösung (1.3 Megapixel)	3,3 - 12 mm Autoiris Varioobjektiv	V961D-N312
	3,3 - 12 mm Remote Zoom und Fokus	V961D-N312M
	9 - 22 mm Remote Zoom und Fokus	V961D-N922M
1080p Auflösung (2 Megapixel)	3,3 - 12 mm Autoiris Varioobjektiv	V962D-N312
	3,3 - 12 mm Remote Zoom und Fokus	V962D-N312M
	9 - 22 mm Remote Zoom und Fokus	V962D-N922M

**Modellbeschreibungen**